

**ИНДИКАТОРЫ РЫЧАЖНО-ЗУБЧАТЫЕ
С ЦЕНОЙ ДЕЛЕНИЯ 0,01 мм**

ТЕХНИЧЕСКИЕ УСЛОВИЯ

Издание официальное

**ИПК ИЗДАТЕЛЬСТВО СТАНДАРТОВ
Москва**

МЕЖГОСУДАРСТВЕННЫЙ СТАНДАРТ**ИНДИКАТОРЫ РЫЧАЖНО-ЗУБЧАТЫЕ
С ЦЕНОЙ ДЕЛЕНИЯ 0,01 мм**

Технические условия

Lever-toothed indicators graduated in 0,01 mm.
Specifications**ГОСТ
5584—75**МКС 17.040.30
ОКП 39 4213Дата введения 01.01.77

Настоящий стандарт распространяется на рычажно-зубчатые индикаторы с ценой деления 0,01 мм, с изменяемым положением измерительного рычага относительно корпуса. Стандарт не распространяется на индикаторы специального назначения.

1. ТИПЫ. ОСНОВНЫЕ ПАРАМЕТРЫ И РАЗМЕРЫ

1.1. Рычажно-зубчатые индикаторы должны изготавливаться двух типов:

ИРБ — боковые со шкалами, параллельными оси измерительного рычага в среднем положении (черт. 1);

ИРТ — торцевые со шкалами, перпендикулярными к оси измерительного рычага в среднем положении и к плоскости его поворота (черт. 2).

(Измененная редакция, Изм. № 1).

1.2. Цена деления шкалы индикаторов должна быть 0,01 мм, диапазон измерений по шкале — не менее 0,8 мм.

(Измененная редакция, Изм. № 2).

1.3. Измерительное усилие индикаторов должно быть в пределах 0,1—0,4 Н на всем диапазоне измерения.

(Измененная редакция, Изм. № 2, 4).

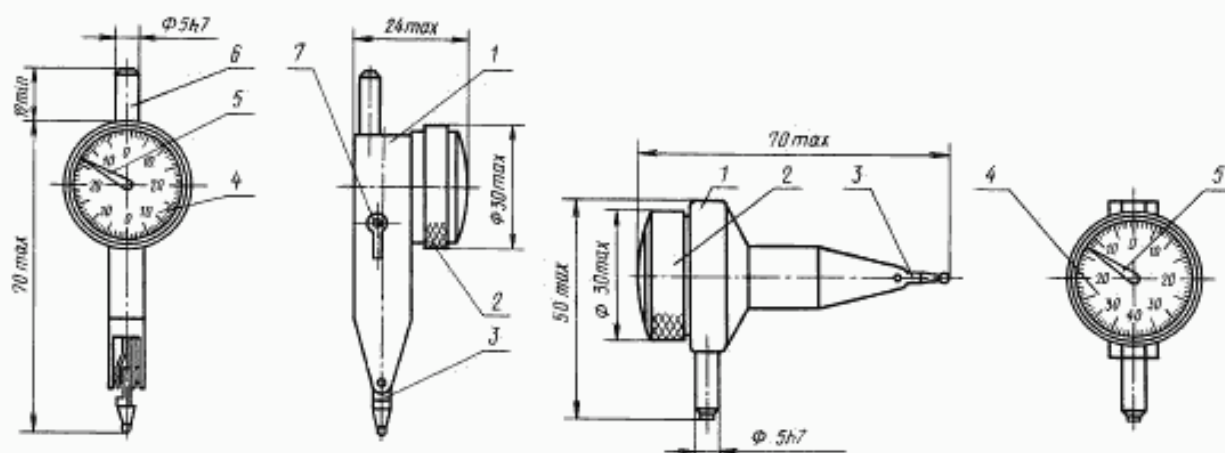
1.4. Основные габаритные и присоединительные размеры индикаторов должны соответствовать указанным на черт. 1 и 2.

Издание официальное



Перепечатка воспрещена

© Издательство стандартов, 1975
© ИПК Издательство стандартов, 2004



1 — корпус; 2 — ободок; 3 — измерительный рычаг; 4 — циферблат; 5 — стрелка; 6 — присоединительный штифт; 7 — переключатель

Черт.

Черт.

Примечание. Черт. 1 и 2 не определяют конструкцию индикатора.

Пример условного обозначения индикатора рычажно-зубчатого бокового типа ИРБ:
Индикатор ИРБ ГОСТ 5584—75.

(Измененная редакция, Изм. № 2, 3).

1.5. Масса индикаторов: типа ИРБ — не более 0,052 кг, типа ИРТ — не более 0,054 кг.

(Измененная редакция, Изм. № 3).

2. ТЕХНИЧЕСКИЕ ТРЕБОВАНИЯ

2.1а. Индикаторы рычажно-зубчатые следует изготавливать в соответствии с требованиями настоящего стандарта по рабочим чертежам, утвержденным в установленном порядке.

(Введен дополнительно, Изм. № 4).

2.1. Наибольшая разность погрешностей индикатора при любом его положении и положении рычага не должна превышать:

0,004 мм — на любом участке шкалы в пределах 0,1 мм;

0,010 мм — на любом участке шкалы более 0,1 мм.

Примечание. Под наибольшей разностью погрешностей индикатора понимают наибольшую алгебраическую разность значений погрешностей на проверяемом участке при прямом и обратном ходе измерительного рычага.

Направление линии измерения должно быть перпендикулярно к оси измерительного рычага в его среднем положении на данном участке измерения.

(Измененная редакция, Изм. № 2, 3, 4).

2.2. Размах показаний при 5 измерениях не должен превышать 0,003 мм.

Примечание. Под размахом показаний понимается наибольшая разность между отдельными повторными показаниями индикатора, соответствующими одному и тому же действительному значению измеряемой величины при неизменных внешних условиях.

(Измененная редакция, Изм. № 2).

2.3. Общий ход измерительного рычага должен превышать пределы измерений индикатора не менее чем на 0,2 мм.

2.4. Конструкция индикаторов должна обеспечивать возможность поворота измерительного рычага в пределах $\pm 90^\circ$ от его среднего положения и неизменность установленного положения в процессе измерения.

Усилие поворота измерительного рычага должно быть в пределах 2,5—7 Н.

(Измененная редакция, Изм. № 2, 3).

2.5. Конструкция индикатора должна обеспечивать переключение направления хода измерительного рычага вручную.

2.6. **(Исключен, Изм. № 4).**

2.7. Измерительная поверхность рычага должна быть сферической. Твердость не ниже 63 HRC, по ГОСТ 8.064, шероховатость $Ra \leq 0,080$ мкм по ГОСТ 2789.

(Измененная редакция, Изм. № 4).

2.8. **(Исключен, Изм. № 4).**

2.9. Расстояние между штрихами шкалы должно быть не менее 0,9 мм. Ширина штрихов и стрелки в части, находящейся под делениями шкалы, должна быть 0,15—0,25 мм. Разница в ширине отдельных штрихов в пределах одной шкалы не должна превышать 0,05 мм.

(Измененная редакция, Изм. № 4).

2.10. Каждое пятое деление шкалы должно быть отмечено удлиненным штрихом, а каждое десятое соответствующим числом. Оцифровка шкалы должна быть симметричной относительно нуля. Штрихи и цифры должны быть отчетливы, черного цвета.

2.11. Конец стрелки должен перекрывать короткие штрихи шкалы не менее чем на 0,3 и не более чем на 0,8 их длины. Высота расположения стрелки над шкалой не должна превышать 0,5 мм.

(Измененная редакция, Изм. № 1, 4).

2.12. Стрелка при любом положении индикатора должна передвигаться свободно, без заеданий и возвращаться в исходное положение. В нерабочем состоянии индикатора стрелка должна находиться на расстоянии не менее 10 делений шкалы от оси симметрии индикатора.

В индикаторах несимметричность расположения стрелки в ее крайних положениях при переключении направления хода измерительного рычага не должна превышать 5 делений шкалы.

2.13. Установка стрелки на любое деление шкалы должна осуществляться плавным (без скачков и заеданий) поворотом шкалы.

В процессе измерения должно сохраняться установленное положение.

2.14. **(Исключен, Изм. № 4).**

2.15. Измерительная поверхность измерительного рычага индикатора должна быть армирована твердым сплавом.

Наружные нерабочие поверхности должны иметь противокоррозионное покрытие по ГОСТ 9.303 и ГОСТ 9.032.

По заказу потребителя индикаторы должны изготавливаться со стальными измерительными рычагами с хромированной измерительной поверхностью.

(Измененная редакция, Изм. № 3, 4).

2.16. **(Исключен, Изм. № 2).**

2.17. Средняя наработка на отказ индикаторов — не менее 120000 условных измерений.

Критерием отказа является невыполнение требований пп. 2.1; 2.2; 1.3.

Под условным измерением понимают один прямой и один обратный ход измерительного стержня в пределах не менее $1/2$ диапазона измерений.

2.18. Полный средний срок службы индикаторов — не менее 5 лет.

Критерием предельного состояния индикатора являются износ или поломка шпиндельной пары, приводящие к невыполнению требований пп. 1.3; 2.1 и 2.2.

2.17, 2.18. **(Измененная редакция, Изм. № 3, 4).**

2.19. **(Исключен, Изм. № 4).**

2.20. Средний срок сохраняемости индикаторов в упаковке — не менее 2 лет.

(Измененная редакция, Изм. № 3, 4).

2.21. Среднее время восстановления индикаторов — не более 4 ч.

(Введен дополнительно, Изм. № 3).

3. КОМПЛЕКТНОСТЬ

3.1. В комплект индикатора должны входить державка для крепления индикатора и переходная втулка диаметром 5 мм на 8 мм. К индикатору прилагают паспорт, включающий инструкцию по эксплуатации по ГОСТ 2.601 и футляр.

Разд. 3. **(Измененная редакция, Изм. № 2).**

4. ПРАВИЛА ПРИЕМКИ

4.1. Для проверки соответствия индикаторов требованиям настоящего стандарта проводят государственные испытания, приемочный контроль, периодические испытания и испытания на надежность.

(Измененная редакция, Изм. № 3).

С. 4 ГОСТ 5584—75

4.1а. Государственные испытания — по ГОСТ 8.383* и ГОСТ 8.001*.

(Введен дополнительно, Изм. № 3).

4.2. При приемочном контроле каждый индикатор проверяют на соответствие требованиям пп. 2.1—2.6; 2.7 (в части шероховатости); 2.11—2.13.

(Измененная редакция, Изм. № 2, 4).

4.3. Периодические испытания проводят не менее чем на трех индикаторах не реже раза в три года на соответствие всем требованиям настоящего стандарта, кроме пп. 2.17; 2.18; 2.20 и 2.21.

Если при испытаниях обнаружено, что индикаторы соответствуют всем требованиям настоящего стандарта, результаты периодических испытаний считают удовлетворительными.

(Измененная редакция, Изм. № 2, 3, 4).

4.4. Подтверждение показателей надежности (пп. 2.17; 2.18; 2.20 и 2.21) проводят не реже одного раза в три года по программе испытаний на надежность, разработанной в соответствии с ГОСТ 27.410 и утвержденной в установленном порядке. Допускается совмещение испытаний на надежность с периодическими испытаниями.

(Измененная редакция, Изм. № 4).

5. МЕТОДЫ КОНТРОЛЯ И ИСПЫТАНИЙ

5.1. Методы и средства поверки индикаторов — по МИ 1928.

(Измененная редакция, Изм. № 2).

5.2. При проверке влияния транспортной тряски используют ударный стенд, создающий тряску с ускорением 30 м/с^2 при частоте от 80 до 120 ударов в минуту.

Ящики с упакованными индикаторами крепят к стенду и испытывают при общем числе ударов 15000. После испытания наибольшая разность погрешностей, размах показаний не должны превышать значений, предусмотренных в пп. 2.1 и 2.2.

(Измененная редакция, Изм. № 2, 4).

5.3. Воздействие климатических факторов внешней среды при транспортировании проверяют в климатических камерах в следующем порядке: сначала при температуре минус $(50 \pm 3) ^\circ\text{C}$, затем плюс $(50 \pm 3) ^\circ\text{C}$ и далее при относительной влажности $(95 \pm 3) \%$ при температуре $35 ^\circ\text{C}$. Выдержка в климатических камерах по каждому виду испытаний — не менее 2 ч.

После испытаний предел допускаемой погрешности и размах показаний не должны превышать значений, установленных в пп. 2.1 и 2.2.

(Измененная редакция, Изм. № 3).

5.4. **(Исключен, Изм. № 4).**

6. МАРКИРОВКА, УПАКОВКА, ТРАНСПОРТИРОВАНИЕ И ХРАНЕНИЕ

6.1. На индикаторе должны быть нанесены:

- товарный знак предприятия-изготовителя;
- цена деления шкалы;
- номер настоящего стандарта;
- порядковый заводской номер;
- год выпуска или его обозначение.

На футляре должны быть нанесены:

- товарный знак предприятия-изготовителя;
- номер настоящего стандарта;
- тип индикатора;
- наименование изделия или его обозначение.

6.2. Упаковка, транспортирование и хранение должны соответствовать ГОСТ 13762.

7. ГАРАНТИИ ИЗГОТОВИТЕЛЯ

7.1. Предприятие-изготовитель должно гарантировать соответствие индикаторов требованиям настоящего стандарта при соблюдении условий эксплуатации, транспортирования и хранения.

7.2. Гарантийный срок эксплуатации — 12 мес со дня ввода индикаторов в эксплуатацию.

Разд. 6,7. **(Измененная редакция, Изм. № 2).**

* На территории Российской Федерации действуют ПР 50.2.009—94.

ИНФОРМАЦИОННЫЕ ДАННЫЕ

1. РАЗРАБОТАН И ВНЕСЕН Министерством станкостроительной и инструментальной промышленности СССР
2. УТВЕРЖДЕН И ВВЕДЕН В ДЕЙСТВИЕ Постановлением Государственного комитета СССР по управлению качеством продукции и стандартам от 27.11.75 № 3656
3. ВЗАМЕН ГОСТ 5584—61
4. ССЫЛОЧНЫЕ НОРМАТИВНО-ТЕХНИЧЕСКИЕ ДОКУМЕНТЫ

Обозначение НТД, на который дана ссылка	Номер пункта, подпункта
ГОСТ 2.601—95	3.1
ГОСТ 8.001—80	4.1а
ГОСТ 8.064—94	2.7
ГОСТ 8.383—80	4.1а
ГОСТ 9.032—74	2.15
ГОСТ 9.303—84	2.15
ГОСТ 27.410—87	4.4
ГОСТ 2789—73	2.7
ГОСТ 13762—86	6.2
МИ 1928—88	5.1

5. Ограничение срока действия снято по протоколу № 5—94 Межгосударственного совета по стандартизации, метрологии и сертификации (ИУС 11—12—94)
6. ИЗДАНИЕ (июнь 2004 г.) с Изменениями № 1, 2, 3, 4, утвержденными в январе 1979 г., феврале 1982 г., декабре 1987 г., мае 1990 г. (ИУС 3—79, 6—82, 3—88, 8—90)

Редактор *В.И. Коцесс*
Технический редактор *О.Н. Власова*
Корректор *Т.И. Копылова*
Компьютерная верстка *А.И. Золотаревой*

Изд. лиц. № 02354 от 14.07.2000. Подписано в печать 13.07.2004. Усл.печ.л. 0,93 Уч.-издл. 0,55.
Тираж 83 экз. С 2969. Зак. 633.

ИПК Издательство стандартов, 107076 Москва, Колодезный пер., 14.

<http://www.standards.ru> e-mail: info@standards.ru

Набрано в Издательстве на ПЭВМ

Отпечатано в филиале ИПК Издательство стандартов — тип. "Московский печатник", 105062 Москва, Лялин пер., 6.
Плр № 080102